

თბოგვის არქეოლოგიური ექსპედიციის ანგარიში



2011

ივანე ჯავახიშვილის სახელობის თბილისის სახელმწიფო უნივერსიტეტის, არქეოლოგიის ინსტიტუტის, თმოგვის ექსპედიციამ 2011 წლის 8 ოქტომრიდან განაახლა სამუშაოები 20 ოქტომბრის ჩათვლით. შერჩეულ იქნა სამი განსხვავებული არქეოლოგიური ველი:

1. უდაბნოს დაკონსერვებული № II ყორღანი, რომელზეც 2009 წელს მიმდინარეობდა არქეოლოგიური შესწავლა.
2. კეთილეთში არსებული წრიული ნაგებობა.
3. წყალთაშუას სამაროვანი.

გაგრძელდა სამუშაოები ადგილ „უდაბნოში“, სადაც წინა წლებში დაწყებული იყო ყორღანის გათხრები. ყორღანს მინიჭებული აქვს რიგითი ნომერი 2.

სამუშაოების მიზანი იყო უზრუნველყო შემდგომი გათხრების უსაფრთხოება ამიტომ პირველ ეტაპზე მოხდა დეფორმირებული კედლების მოცილება, ასევე მოიხსნა მიწის მასა, რომელსაც კედლები იჭერდნენ. აღებული იქნა ნულოვანი ნიშნული და კამერა კვადრატებად კვადრატის ფართობია 2×2 მ.

სამუშაოები მიმდინარეობდა ყორღანის კამერაში. სუსტად გამოხატული კორდოვანი ფენის ქვემოთ გაიწმინდა ქვაყრილი, რომელიც ნულოვანი ნიშნულიდან -242 სმ. სიღრმეზე მდებარეობს. ქვაყრილი შედგება სხვადასხვა ზომის ქვებისგან, მათი საშუალო ზომებია $25 \times 35 \times 45$ (50) სმ. ამ დონეზე, კამერის სამხრეთ-აღმოსავლეთ კუთხეში B 3 კვ. II მეოთხედში აღმოჩნდა გათლილი ძელის ნაშთები, სულ აღმოჩნდა სამი ფრაგმენტი 15-17 სმ. სიგრძის და 7-8 სმ სიგანის რომელიც დამხრობილია N-S ღერძზე, იმავე დამხრობის 12 სმ სიგრძის და 10 სმ სიგანის ფრაგმენტი და W-E დამხრობილი 8 სმ სიგრძის და 5-6 სმ სიგანის შედრებით პატარა ფრაგმენტი. კამერის ამ კუთხეში, გათლილი ფიცრების, გარშემო მიმოფანტული იყო შავად გამომწვარი და ზედაპირნაპრიალები კერამიკის ფრაგმენტები (სავარაუდოდ, დიდი ზომის დერგის), რომელიც ზემოდან იყო გადამსხვრეული აქვე ჩავარდნილ, ქვაყრილის ქვეშ მოყოლილ კამერის ქვაზე. დერგს მხარზე და მუცელზე შემოუყვება ორი კონცენტრული სარტყელი, რომელიც წერტილოვანი ორნამენტით არის შევსებული.

ასევე კამერის სამხრეთ-აღმოსავლეთ კუთხეში B4 კვ. I მეოთხედში, ამავე დონეზე აღმოჩნდა კოჭობის (სასმისის) ფრაგმენტი. რუხად გამომწვარი, გარეთ გადაშლილი პირით. მრგვალგანიკვეთიანი ყური მიძერწილია პირის კიდის ქვემოთ და მუცელზე. ყურის ძირთან დატანილია მცირე ჰორიზონტალური ღარები.

კამერის ამ კუთხეში, ამ დონეზე, სავარაუდოდ, 3 ჭურჭელია ჩამსხვრეული, რომელთა ფრაგმენტები ნულოვანი ნიშნულიდან -242 სმ. სიღრმიდან იწყება და -255 სმ. სიღრმემდე ჩადის. კერამიკასთან ერთად იყო საქონლის ძვლის რამდენიმე

ფრაგმენტი. ასევე კამერის სამხრეთ კედლის ცენტრალურ ნაწილში -242 სმ. სიღრმეზე გამოვლინდა ფრინველის ძვლებიც.

კამერაში ჩაქცეული ქვაყრილის მოხსნის დროს ნულოვანი ნიშნულიდან -256 სმ. სიღრმეზე A3 კვ. III და IV მეოთხედებში აღმოჩნდა ფრინველის და შესაძლოა, ცხოველის ძვლის რამდენიმე ფრაგმენტი. ასევე ხის ნაშთები. ნულოვანი ნიშნულიდან -250 -255 სმ. სიღრმეზე A2 კვ. I და II მეოთხედებში, და B 3. კვადრატში გამოვლინდა შავად გამომწვარი და ზედაპირ გაპრიალებული კერამიკის ფრაგმენტები.

დაახლოებით 20 სმ. სისქის ქვაყრილის ფენის ალების შემდეგ თხრილის დონემ ნულოვანი ნიშნულიდან -261 სმ. სიღრმეზე დაიწია. ამ დონეზე, მთელი კამერის მასშტაბით ჩაყრილია დიდი ზომის ქვები, რომლებიც, სავარაუდოდ, კამერის კედლის ქვებს წარმოადგენენ. როგორც ჩანს ნგრევის დროს პირველად ჩაიქცა კამერის გადახურვა, და არა კედელი, ხოლო შემდეგ ზემოდან გადაეფარა ყორღანის ქვაყრილის ფენა.

ამ დონეზე A 2 კვადრატში გამოვლინდა შავად გამომწვარი და ნაპრიალები კერამიკის ფრაგმენტები. ზოგი მათგანი კარგად განლექილია, ხოლო ზოგს წვრილი თეთრი და შავი კენჭოვანი ჩანარები აქვს. ასევე ცხოველის ძვლები, რომლებიც ძალიან არის დაზიანებული და ბრჭყალი (კატისებრთა ოჯახის ?)

კამერის სამხრეთ-აღმოსავლეთ კუთხეში B3 კვ. II მეოთხედში ნულოვანი ნიშნულიდან 257-260 სმ სიღრმეზე გამოვლინდა დერგის კორპუსი, შავად ნაპრიალები, მოყავისფრო კეცით, რომელიც სამხრეთ კედელზეა მიდგმული. დერგის მხრის ფრაგმენტს ორი დანაძერწი კოპი აქვს. მიწის მოშორების დროს აღმოჩნდა, რომ ამ დერგის ძირი ამოპირქვავებული იყო და მუცლის ფრაგმენტები ზემოდან იყო დაფარებული ძირზე.

მას შემდეგ, რაც კამერის სამხრეთ-აღმოსავლეთი კუთხიდან ამოღებული იქნა დიდი ზომის კამერის ქვა, მის ქვეშ რამდენიმე ჭურჭლის ფრაგმენტი აღმოჩნდა: 1. ბიკონუსურმუცლიანი სასმისის ფრაგმენტი. ყურიანი, შავპრიალა ზედაპირით. 2. პირმოყრილი ჭურჭლის ფრაგმენტები, პირზე ღარი შემოუყვება, ასევე შავპრიალა ზედაპირი აქვს. 3. შავპრიალა ჭურჭლის ფრაგმენტები, ერთ-ერთს ვერტიკალურად დაუყვება ტალღისებური ორნამენტი. 4. დერგის ან მოზრდილი ქოთნის ძირის სამი ფრაგმენტი. 5. ფრაგმენტი ირიბი ნაჭდევი ხაზებით. ყველა ამ ჭურჭლის ფრაგმენტი აღმოჩნდა ჩავარდნილი კამერის ქვის ქვეშ, ნულოვანი ნიშნულიდან -275 სმ. სიღრმეზე.

კამერის ჩრდილო-დასავლეთ მხარეს, A2 კვ. II მეოთხედში ნულოვანი ნიშნულიდან 273 სმ. სიღრმეზე გამოვლინდა შავპრიალა ზედაპირიანი კერამიკის ფრაგმენტები და ოსტეოლოგიური მასალა.

კამერის სამხრეთ-დასავლეთ კუთხეში ნულოვანი ნიშნულიდან 280-285 სმ სიღრმეზე ჩნდება შავკეციანი და შავად ნაპრიალები კერამიკის ფრაგმენტები. ძირითადად სასუფრე და სამზარეულო. ერთ-ერთს მასიური,

ოთხკუთხეანიგვეთიანი ყური აქვს. კამერის ჩრდილო-დასავლეთ კუთხეშიც ჩნდება მსგავსი კერმიკა. აქ ორნამენტი იშვიათია და ძირითადად შიგნიდან ამოყვანილი კოპები გვხვდება. აქვე აღმოჩნდა მოზრდილი ძვალი და მოზრდილი ქილის ძირ-გვერდის ფრაგმენტი-შავად გაპრიალებული.

A2 კვადრატის IV მეოთხედში ნულოვანი ნიშნულიდან 285 სმ სიღრმეზე აღმოჩნდა მღიერი (სავარაუდოდ ირმის ხავსი).

კამერის სამხრეთ-აღმოსავლეთ კუთხეში A3 კვ. III მეოთხედში, ნულოვანი ნიშნულიდან 285 სმ. სიღრმეზე აღმოჩნდა შავად გამომწვარი დერგის და საქონლის ძვლის ნაშთები (აღაპის კვალი). დერგი უშუალოდ სამხრეთ კედელზე იყო მიდგმული. ამავე კუთხეში უფრო ღრმად, 290 სმ. სიღრმეზე კვლავ აღმოჩნდა შავად გამომწვარი ჭურჭლის ნატეხები (ალბათ, 3 ჭურჭლის მაინც). აქვე აღმოჩნდა ცხოველის კბილი და ძვლის ნაშთები. (აღსანიშნავია,რომ კამერის სამხრეთ-აღმოსავლეთ კუთხეში, მთელი სეზონის განმავლობაში მოხსნილი დაახლოებით 70-80 სმ სისქის ფენაში, აღმოჩნდა 12-13 სხვადასხვა ჭურჭლის ფრაგმენტი).

ამგვარი სურათი გრძელდება 290 დან 311 სმ სიღრმემდე, 311სმ სიღრმეზე ქვაყრილი თანდათან წყდება და ადგილს უთმობს რბილ მიწას, ქრება კამერის კონსტრუქციის შემადგენელი დიდი ზომის ქვებიც.

დღეისათვის ყორღანი დაკონსერვებულია და გათხრების შემდეგი სეზონისათვის მიღებულია უსაფრთხოების ყველა ზომა და შესაძლებელია სამუშაოების დაწყება პირდაპირ რბილ მიწაზე, პრეპარაციით.

ადგილ კეთილეთში გაიჭრა სადაზვერვო ჭრილები არსებულ ქვით შემოზღუდულ წრიულმა რკალში, რკალის სიგრძე ჩრდილოეთიდან სამხრეთის მიმართულებით 18 მეტრია, ხოლო აღმოსავლეთიდან დასავლეთის მიმართულების 18.8 მეტრი. შემოზღუდულია მეგალითური ქვებით, რომლთა სიმაღლეც 1 მეტრს აღემატება.

თავდაპირველად წრეში არსებული კონფიგურაციის გასარკვევად გაკეთდა ჯვარედინი თხრილი მთელი რკალის მასშტაბით, თხრილის სიგანეა 1 მეტრი, მოიხსნა 10-15სმ ჰუმუსური ფენა. ჰუმუსური ფენის მოხსნის შემდეგ გამოჩნდა ქვაყრილი, ქვაყრილი შედგებოდა ნარევი, სხვადასხვა ზომის ქვებისაგან, თუმცა ყრილის ზუსტი კონფიგურაციის დანახვა ვერ მოხერხდა, ამიტომაც დავიწყეთ თხრილის გაფართოვება ყველა მიმართულებით. ჯერჯერობით ამ ქვების მიმართების ნათელი სურათი არ გვაქვს, რადგან თხრილის სამხრეთ ნაწილში გვხვდება ე.წ ჩადგმული სამარხები, სმარხების გამო არეულია ქვების განლაგება და ხელს უშლის საერთო სურათის აღდგენას. როგორც ჩანს გვიან შუა საუკუნეებში აღნიშნული ტერიტორია გამოიყენებოდა კალოდ, რაზეც მეტყველებს ზედაპირზე აღმოჩენილი კვერის ქვები, ცხადია ამის გამო რკალის შიდა გეგმარება ამის გამო კიდევ უფრო მეტადაა დაზიანებული.

წყალთაშუას სამაროვანი მდებარეობს ბერთაყანაში მდინარე წისქვილისწყლისა და ტბისწყლას შორის ამაღლებულ ადგილას. ზედაპირული ინფორმაციის თანახმად აქ მრავლად უნდა ყოფილიყო სამარხები. მოხდა ტერიტორიის 4*4 მეტრ კვადრატებათ დაყოფა.

კვადრატები მიმართულია ჩრდილოეთის მხარეს. ვინაიდან ზედაპირულად ყველაზე კარგად სამარხები A1 და F3 კვადრატში იკითხებოდა გათხრები პირველად ამ კვადრატებში დაიწყო.

A1 კვადრატში გამოჩნდა 5 სამარხი. ხუთივე დამხრობილი იყო აღმოსავლეთით. №3 და №2 სამარხი მიწის ზედაპირზე იკითხებოდა. № 2 სამარხში ჩონჩხი ძალიან არის დაზიანებული, შემორჩენილია მხოლოდ თავის ქალა და ბრამაყის ძვლები. მიცვალებული სავარაუდოდ გამოტილ მდგომარეობაში უნდა ყოფიყო, დასვენებული. შედარებით კარგადაა შემორჩენილი № 3 სამარხში არსებული ჩონჩხი: გამოტილ მდგომარეობაში, ხელები უწყვია მუცლის არეში, ფალანგები არ იკითხება.

№ 1 სამარხი მდებარეობს A 1 კვადრატის ჩრდილოეთ ნაწილში მიწის ზედაპირიდან 45 სანტიმეტრით სიღრმეში. ასევე მიმართულია აღმოსავლეთით. სამარხი შემოზღუდულია განსხვავებული თეთრი, ფხვიერი ქვისგან. დროის სიმცირის გამო არ მოხდა სამარხის სრული გაწმენდა და დავაკონსერვეთ. № 4 სამარხის მხოლოდ ნაწილი გამოჩნდა A 1 კვადრატში მეორე ნახევარ A 2 კვადრატში მდებარეობს. ასევე დავაკონსერვეთ. № 5 სამარხი მდებარეობს A.1, A2, B1,B2 კვადრატებში, მხოლოდ ამ სამარხს ქონდა გადახურვის ქვები ამიტომაც გადავწყვიტეთ მისი სრულად შესწავლა. სამარხი უინვენტაროა. ჩონჩხი კარგად არის შემონახული, მიმართულია აღმოსავლეთი გამოტილ მდგომარეობაში, ხელები უწყვია მუცლის არეში.

A1 კვადრატში არსებული სამარხების შესწავლისას მრავლად გვხდება კერამიკის ფრაგმენტები, მათ შორის VIII-VII საუკუნისა და IV საუკუნის კერამიკა გამოირჩევა. სავარაუდოა, რომ სამარხების გაჭრისას დაზიანდა ადრეული პერიოდის ფენები.

F3 კვადრატში გაიწმინდა 4 სამარხი №7 და №6 სამარხი მიმართული აღმოსავლეთით, ხოლო № 8 და № 9 სამარხი სამხრეთით. № 8 და №9 სამარხი მდებარეობს კვადრატის დასავლეთ ნაწილში და სამუშაოების დაწყებამდე სამარხი კონტურები ზედაპირულად იკითხებოდა. სავარაუდოა ეს ორი სამარხი გვიანშუასაუკუნეებს უნდა მიეკუთვნებოდეს და დაკრძალვის ისლამური ტრადიცია შეინიშნება. № 6 სამარხი მიმართულია აღმოსავლეთით. აღნიშნული სამარხი არ გაგვიწმენდია. № 7 სამარხი მდებარეობდა F 3 კვადრატის ჩრდილო-აღმოსავლეთ ნაწილში მიმართულია აღმოსავლეთისკენ, თუმცა სხვა სამარხებისგან განსხვავებით იგი მიწის ზედაპირიდან 40 სანტიმეტრით დაბლა მდებარეობს და ქვაწირიანია. ზომები: სიგრძე 1,65 მ, სიგანე 1 მ. სამარხის ჩრდილოეთ ნაწილი დაზიანებული იყო. ძვლები მხოლოდ ფრაგმენტული ნაწილები გვხვდებოდა, მაგრამ სამარხის ცენტრში აღმოჩნდა ოქროს, მასიური, რაკალმომრგვალებული, თვლიანი ბეჭედი.

სავარაუდოა, რომ საქმე გვაქვს ე.წ იარუსებიან სამაროვანზე, რადგან გვხვდება: გვიანშუასაუკუნეების, ადრეშუასაუკუნეებისა და რომაული პერიოდის სამარხები.

ტაბულების აღწერა:

ტაბულა I სურათი № 1 №2 ყორანის კამერა.

ტაბულა I სურათი №2

ტაბულა II სურათი №1 მეგალითებით შედგენილი წრე. ზედხედი.

ტაბულა II სურათი №2 ჯვარედი თხრილის გეგმა.

ტაბულა III სურათი №1 მეგალითებით შედგენილი წრეში არსებული თხრილი.

ტაბულა III სურათი №2 წყალთაშუას სამაროვანის გენერალური გეგმა.

ტაბულა IV სურათი №1 A1 კვადრატი. გეგმა

ტაბულა IV სურათი №2 №5 სამარხის გეგმა და ჭრილი.

ტაბულა V სურათი №1 F3 კვადრატის გეგმა.



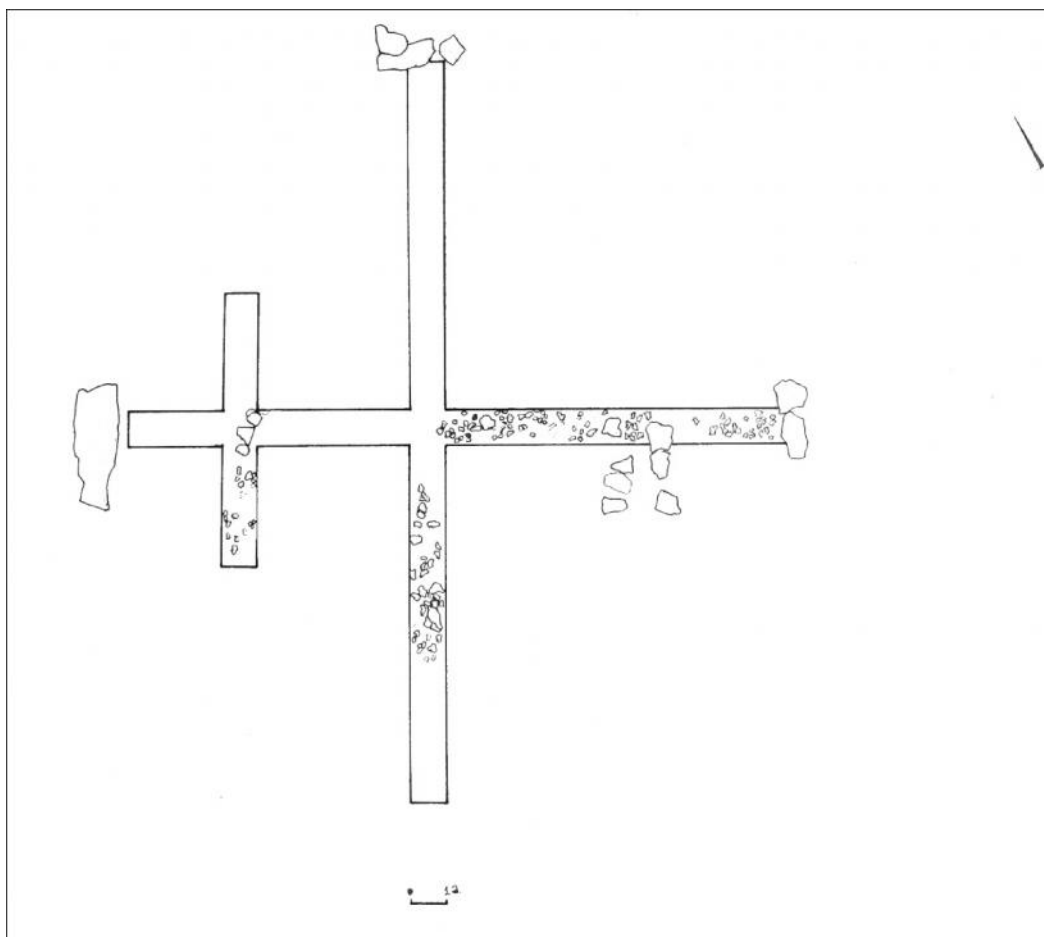
სურ №1



სურ №2



№1



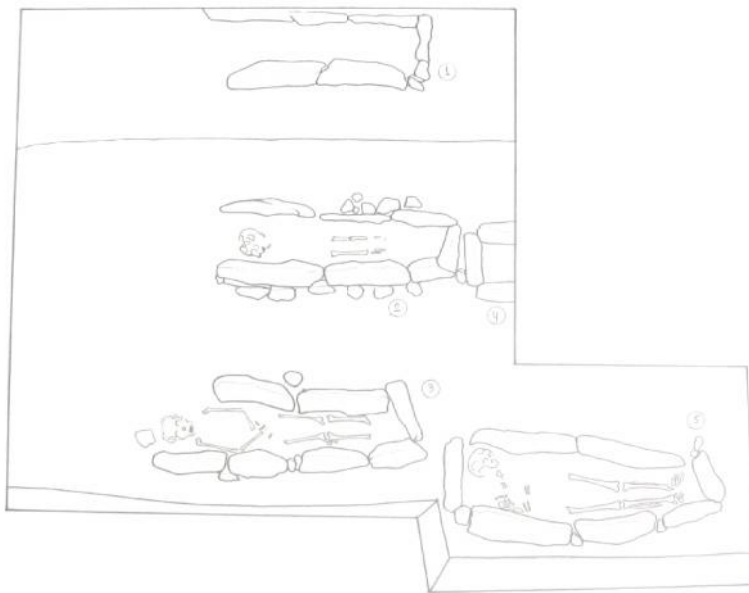


№1

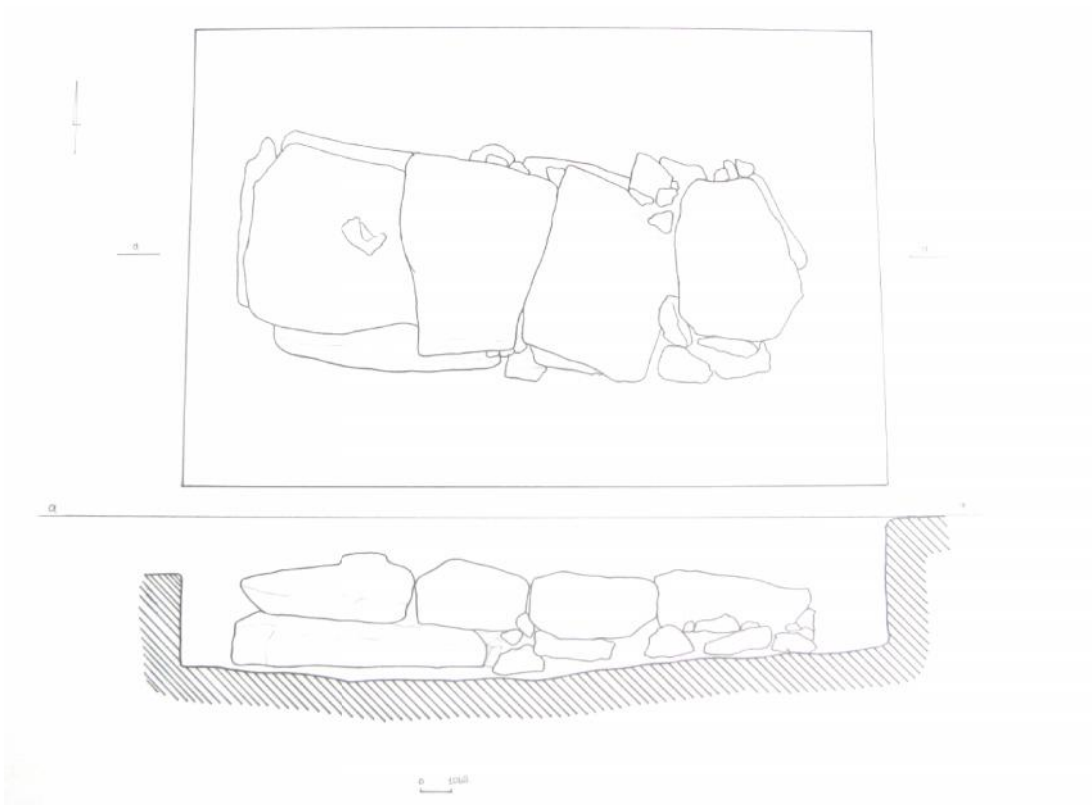


№2

Саб IV

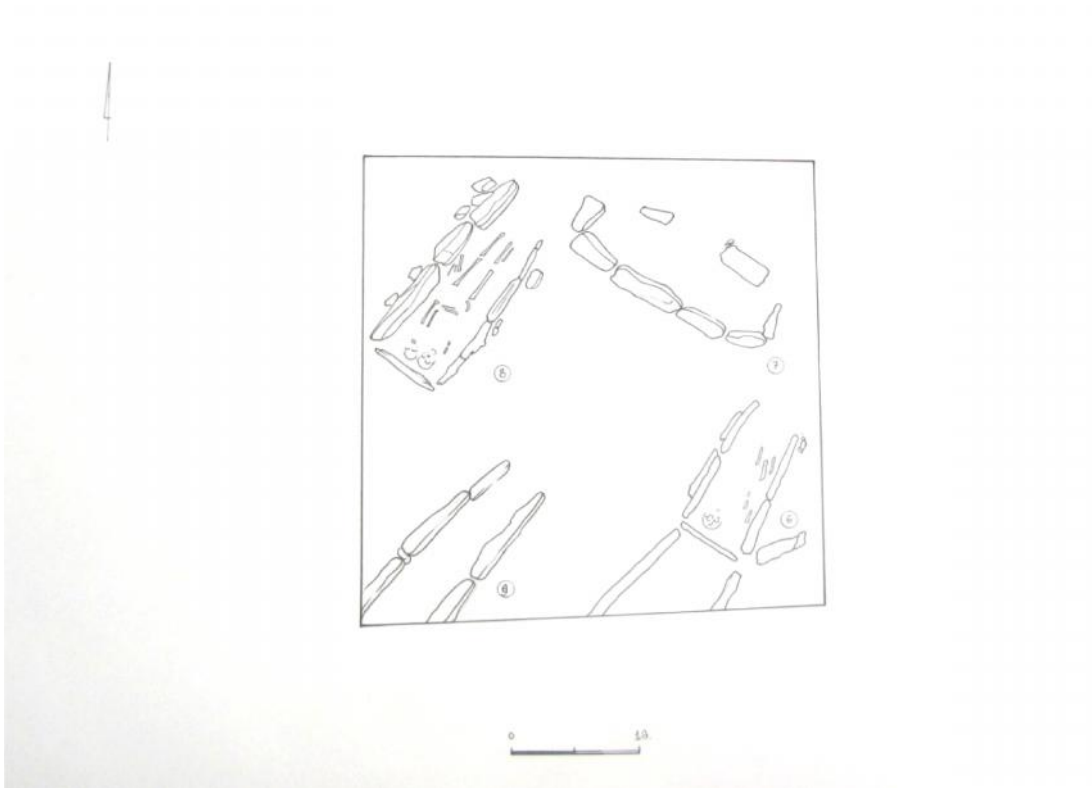


№1



№2

ՇՏԹ. V



№1

